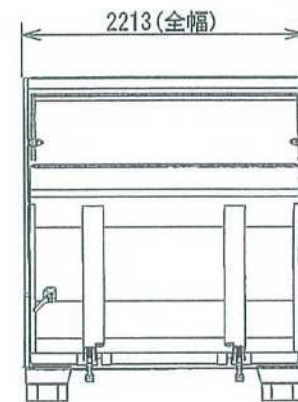
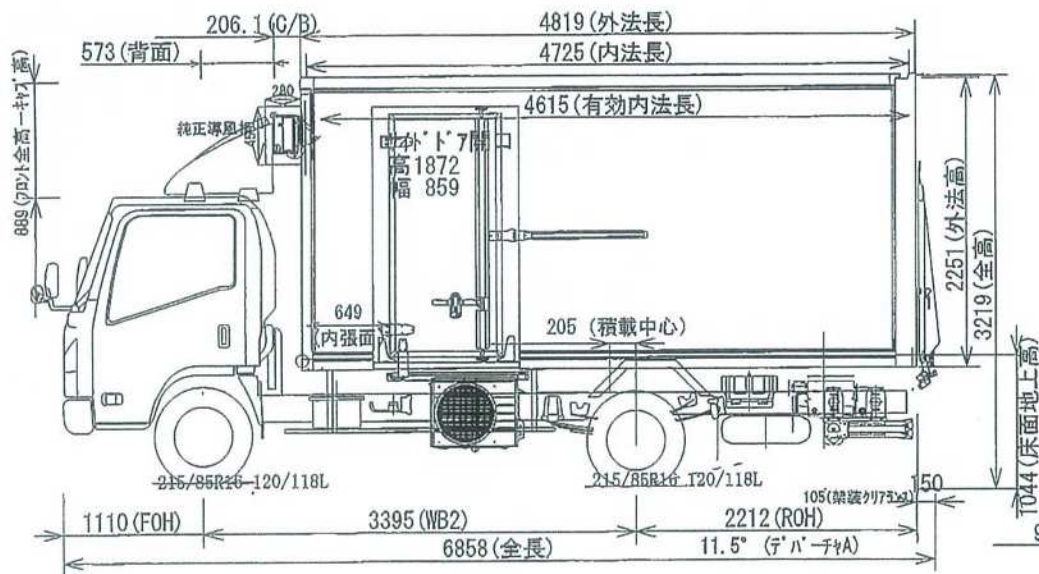
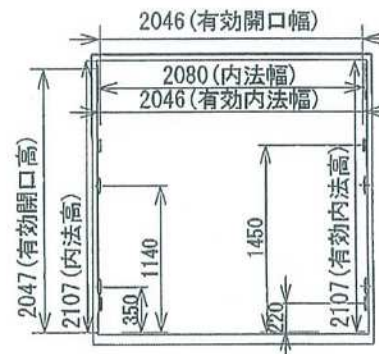
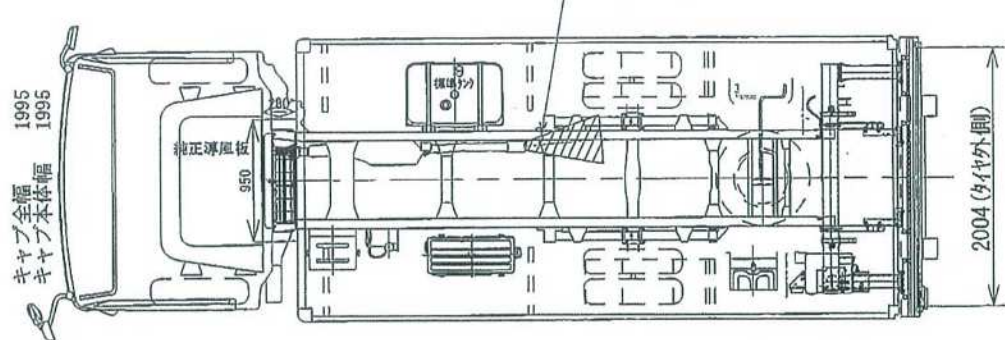


ユーザー	近物レックス(株)		殿	シャシ型式	いすゞ/TPG-NPR85AN (0110B)			ファイックス	HL5AY-M					
製品型式		ファイックス	リアドア	サイドドア				断熱厚		テールゲート型式	冷凍機			
		EP1	跳上ドア	左NO1	左NO2	右NO1	右NO2	フロント	ルーフ	サイド	リア	メカ	型式	
				NFスライド*				30	30	30	0	0	E-TLH10KBA	

※重量(積載量)、寸法諸元(全高等)は計算上の値です。
 入荷シャシの状態等によっては実車と異なる場合があります。
※乗客乗車禁止車両

C/M高	サブフレーム高	スパーサー高	箱高さ	箱方開数	内・外	積載シク	ウイング仕様
75	150	40	0	0		ST	ST



1584(ゲートドア長) 1333(有効長) **参考図**

全長	6,858 mm	内法長(有効)	4,725 mm (4,615 mm)	乗員重量	110 kg	車輛総重量	7,180 kg	床面地上高	1,044 mm	リアオーバーハング	2,212 mm
全幅	2,213 mm	内法幅(有効)	2,080 mm (2,046 mm)	車輛重量	3,970 kg	乗員	2人	キャブバック	206 mm	荷台オフセット	205 mm
全高	3,219 mm	内法高(有効)	2,107 mm (2,107 mm)	最大積載量	3,100 kg	内容積	20.70 m³	キャブ段差	190 mm	転倒角	右 42.2 左 40.5

上記の諸元は計算上の値です。実車とは異なる場合があります。